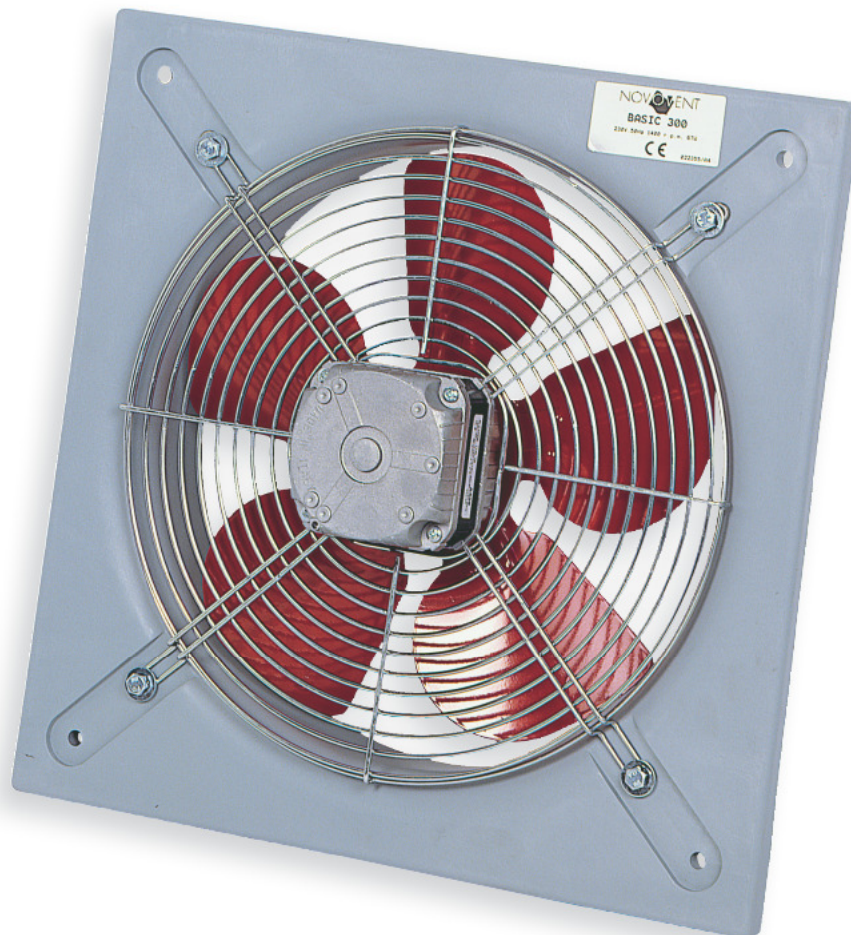


BASIC

Ventilador helicoidal mural
For wall mounting
Ventilateur hélicoïde mural
Wandventilator, geräuscharm



Adecuados para medianos y pequeños volúmenes.

Aplicaciones: Locales de pública concurrencia, almacenes, equipos industriales.

Suitable for medium and small volumes.

Applications: Public premises, warehouses, industrial units.

Ventilateur pour petits et moyens volumes.

Applications: Lieux publics, entrepôts, équipements industriels.

Kunststoffwandplatte mit angeformter Einströmdüse. Großflächige, geräuscharme Ventilatorflügel aus Metall, dynamisch gewuchtet, saugseitiges Berührschutzgitter.

Anwendungen: Büros, Umkleieräume, Lager, Gastronomie usw.

CARACTERÍSTICAS / CHARACTERISTICS / CARACTERISTIQUES / EIGENSCHAFTEN

- Motor IP42, clase B con cable de conexión incorporado, tamaño 400, clase F, IP55 con protector térmico.
- Hélices de chapa de aluminio pintadas con epoxi.
- Tamaño 400 con hélices en termoplásticos.
- Marco de polipropileno reforzado con fibra de vidrio.
- Reja zincada y cromatizada.
- Sentido del aire: motor - hélice.
- IP42 motors, class B, with thermal protector. Connection lead incorporated.
- Epoxy-painted aluminium plate impellers.
- Size 400: thermoplastic impellers, motor IP65, class F.
- Frame made of thermoplastic plus fiber glass.
- Zinc and chrome-covered grid.
- Working temperature from -30°C to 70°C.
- Air direction: motor - impeller.
- Moteur IP42, câble de connexion inclus. Taille 400, classe F, IP55 avec protection thermique.
- Hélices en tôle d'aluminium. Peinture époxy.
- Taille 400, hélice thermoplastique.
- Cadre en propylène, renfort en fibre de verre.
- Grille chromée en zinc.
- Sens de l'air: moteur - hélice.
- Bis 2.800 m³/h und bis 400 mm Nenndurchmesser.
- Motor aus Aluminiumspritzguß 230 Volt, 1400 U/min, energiesparend.
- Schutzart IP55 Isolierstoffklasse B mit Thermkontakte (-30°C bis +50°C).
- Geschlossene Kugellager – wartungsfrei - transformatorisch oder elektronisch drehzahlregelbar.
- Auf Wunsch auch mit Distanzrahmen zum Einbau in dünne Wände.

230V 50Hz (l~) 1.400 r.p.m. (n: min-1) Ø 200 - 400 mm

		Ø mm	m ³ /h	Amp.	W	dB (A)	ACCESORIOS / ACCESSORIES ACCESSOIRES / ZUBEHÖR			
								DS	PG	PS
BASIC 200	AB4020M	200	550	0,33	10,00	46	•	•	•	•
BASIC 250	AB4025M	250	890	0,33	10,00	50	•	•	•	•
BASIC 300	AB4030M	300	1.390	0,46	16,50	54	•	•	•	•
BASIC 350	AB4035M	350	1.840	0,90	34,00	56	•	•	•	•
BASIC 400	AB4040M	400	2.800	1,10	90,00	59	•	•	•	•

ACCESORIOS / ACCESSORIES / ACCESSOIRES / ZUBEHÖR

■ Regulación / Regulation
Régulation / Regler



(pg. 518-525)

■ Accesorios equipos / Accessories equipments
Accessoires équipements / Zubehör Wärmetauschereinheiten



DS (pg. 532)

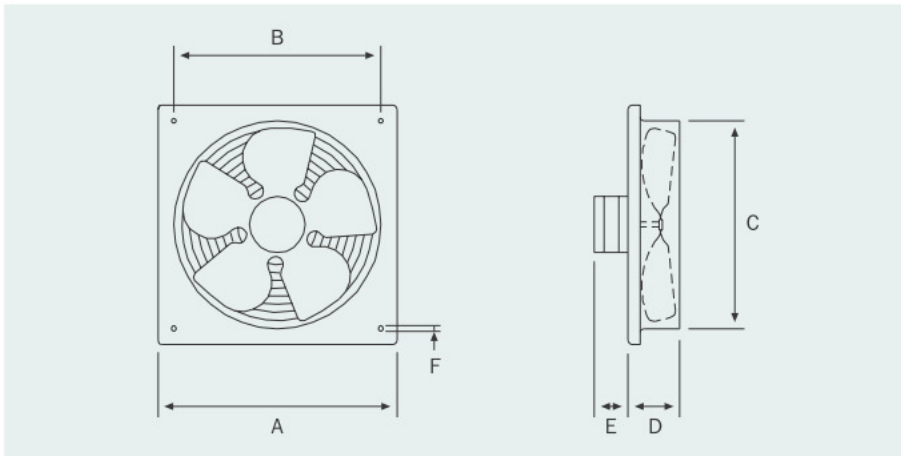


PG (pg. 533)



PS (pg. 534)

DIMENSIONES / DIMENSIONS / DIMENSIONS / ABMESSUNGEN (mm)



∅	A	B	C	D	E	F	Kg
200	266	222	212	35	50	8,00	1,00
250	333	275	265	60	50	8,25	1,20
300	400	336	314	80	55	8,25	2,00
350	465	390	366	90	80	8,25	4,00
400	500	420	416	100	90	8,25	6,00

CURVA CARACTERÍSTICA / PERFORMANCE DATA / COURBES / KENNLINIE

